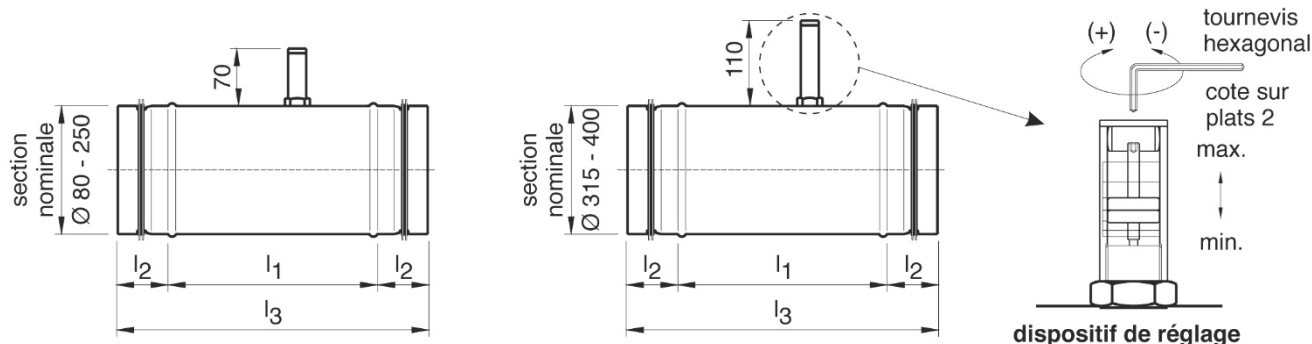


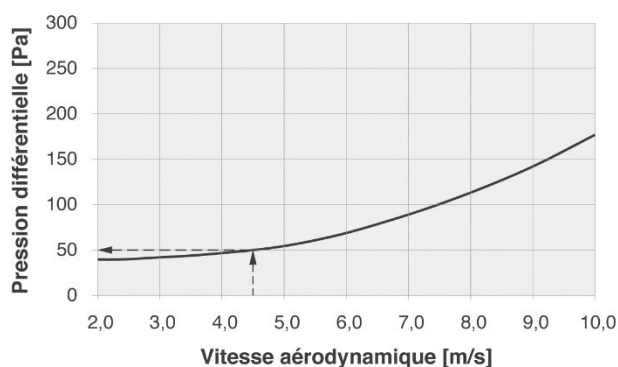
Régulateur de débit volume



- Régulateur de débit de volume constant avec connexion étanche (uniquement par ajustement approprié)
- Régulation automatique sans énergie auxiliaire, avec un pré-réglage des paramètres en usine ou avec des paramètres du réglage de la quantité d'air prédéterminés par le client.
- Les clients peuvent modifier la quantité d'air par réglage manuel
- Un contrôleur de conception spéciale est également disponible sans ajustement. Ainsi, aucune nécessité de construction supplémentaire. Exemple: montage visuel adapté (le volume d'air ne peut pas être modifié par le client)
- l_1 = longueur d'installation longueur totale $l_3 = l_1 + 2 * l_2$

Lors du dimensionnement du système de tube, la différence de pression statique minimale de réponse du régulateur de débit doit être observée selon les valeurs du diagramme 1.

Schéma 1: Valeurs de référence pour la sensibilité



Exemple:

| | |
|---------------------|----------|
| Régulateur de débit | Typ VRK |
| Largeur nominale | 160 mm |
| Vitesse de l'air | 4,5 m/s |
| Débit | 325 m³/h |

Différence minimale de la pression statique
 Δp en Pa selon schéma 1 50 Pa