



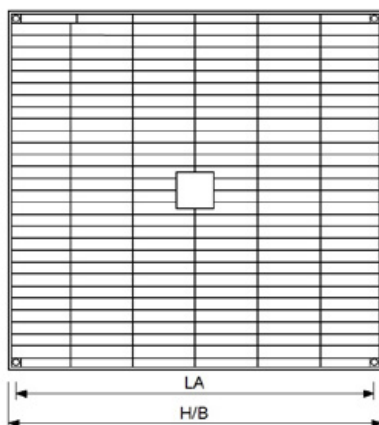
## VENTILATORGITTER

**Quadratisch, Kunststoff weiss RAL 9010**  
**Mit Lamellen, Öffnungswinkel 50°**  
**Ohne Stutzen (WGLG15 mit Stutzen)**  
**Für Aussen- und Innenanwendung, UV-beständig**  
**Betriebstemperatur -30° bis +60° C**  
**Mit 4 Befestigungsschrauben RAL 9010**

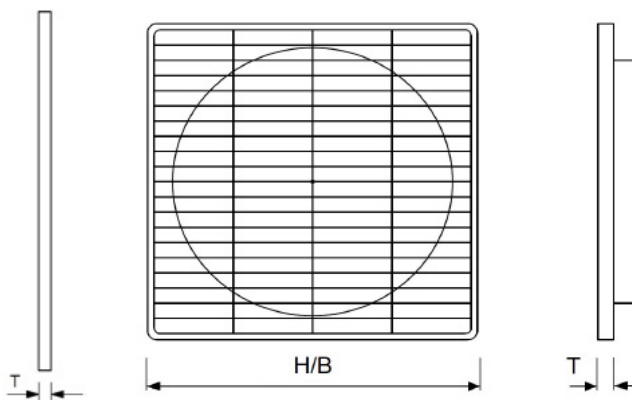
WGLG15	Ventilatorgitter	180 mm x 180 mm	mit Stutzen konisch	CHF/Stk	35.00
WGLG20	Ventilatorgitter	232 mm x 232 mm		CHF/Stk	52.20
WGLG25	Ventilatorgitter	281 mm x 281 mm		CHF/Stk	55.00
WGLG30	Ventilatorgitter	331 mm x 331 mm		CHF/Stk	60.50
WGLG35	Ventilatorgitter	383 mm x 383 mm		CHF/Stk	68.70

**Lieferfrist: auf Anfrage**

### Technische Daten ohne Stutzen



### mit Stutzen



Typ	D mm	B/H mm	LA mm	T mm	freier Querschnitt cm <sup>2</sup>
WGLG15	150	180		8	170
WGLG20		232	209	15	485
WGLG25		281	258	15	710
WGLG30		331	308	15	986
WGLG35		383	359	15	1320