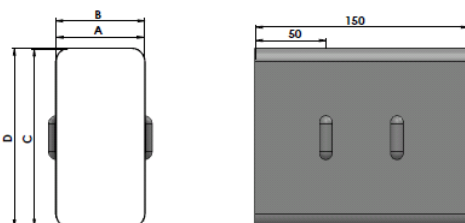


TECHNISCHE DATEN

Zubehör zu Semidec rechteckig

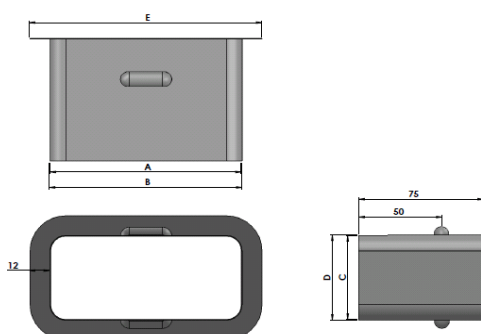
ID = Innendurchmesser AD = Aussendurchmesser

Verbinder



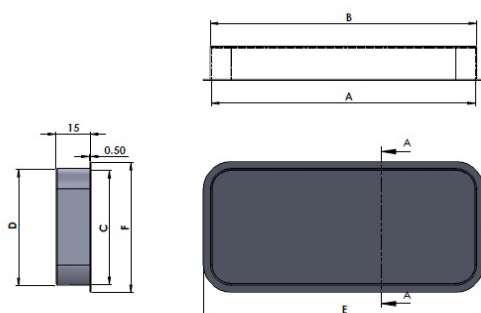
Artikel Nr.	A (ID) mm	B (AD) mm	C (ID) mm	D (AD) mm
VBV110054	51	52	115	116
VBV140054	51	52	145	146
VBV180054	51	52	185	186

Muffe mit Bord



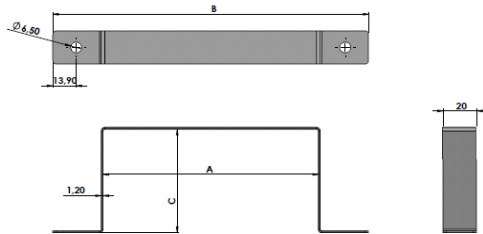
Artikel Nr.	A (ID) mm	B (AD) mm	C (ID) mm	D (AD) mm	E mm
MBV110054	115	116	51	52	140
MBV140054	145	146	51	52	170
MBV180054	185	186	51	52	210

Enddeckel



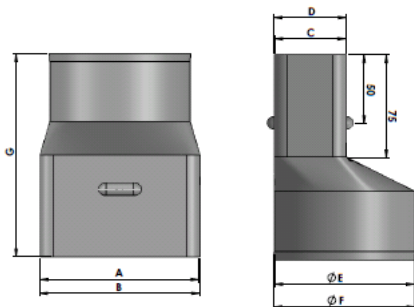
Artikel Nr.	A (ID) mm	B (AD) mm	C (ID) mm	D (AD) mm	E mm	F mm
EDV110054	114	115	50	51	121	57
EDV140054	144	145	50	51	151	57
EDV180054	184	185	50	51	191	57

Bride



Artikel Nr.	A mm	B mm	C mm
BV110054	128	188	62
BV140054	158	218	62
BV180054	198	258	62

Übergang rechteckig-rund



Artikel Nr.	A (ID) mm	B (AD) mm	C (ID) mm	D (AD) mm	E (ID) mm	F (AD) mm	G mm
UGRV110054	115	116	51	52	100.5	101.5	150
UGRV140054	145	146	51	52	125.5	126.5	165
UGRV180054	185	186	51	52	150.6	151.6	185