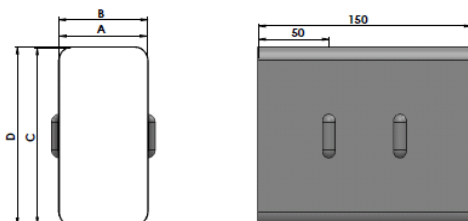


DONNEES TECHNIQUES

Pièces embouties pour Semidec rectangulaire

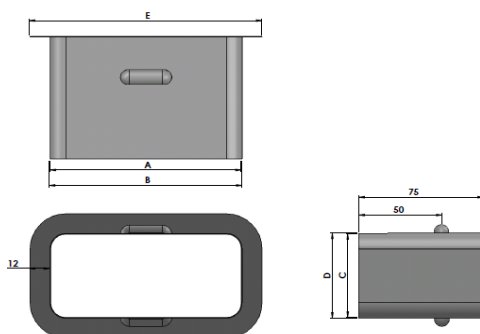
ID = Diamètre intérieur AD = Diamètre extérieur

Raccord galvanisé



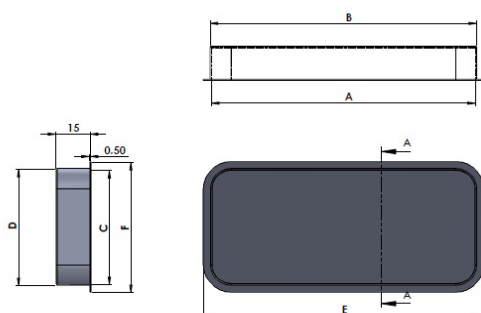
| Article | A (ID) mm | B (AD) mm | C (ID) mm | D (AD) mm |
|-----------|--------------|--------------|--------------|--------------|
| VBV110054 | 51 | 52 | 115 | 116 |
| VBV140054 | 51 | 52 | 145 | 146 |
| VBV180054 | 51 | 52 | 185 | 186 |

Manchon avec bord galvanisé



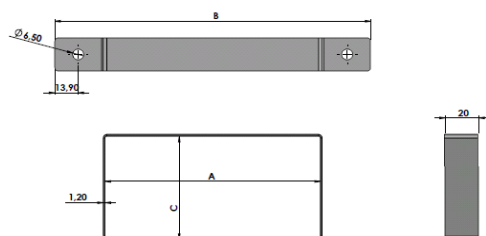
| Article | A (ID) mm | B (AD) mm | C (ID) mm | D (AD) mm | E mm |
|-----------|--------------|--------------|--------------|--------------|---------|
| MBV110054 | 115 | 116 | 51 | 52 | 140 |
| MBV140054 | 145 | 146 | 51 | 52 | 170 |
| MBV180054 | 185 | 186 | 51 | 52 | 210 |

Embout galvanisé



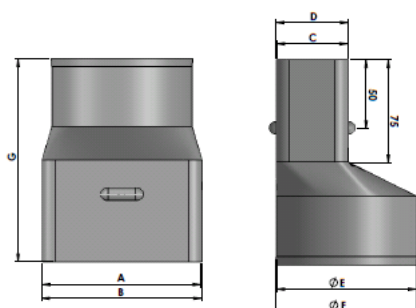
| Article | A (ID) mm | B (AD) mm | C (ID) mm | D (AD) mm | E mm | F mm |
|-----------|--------------|--------------|--------------|--------------|---------|---------|
| EDV110054 | 114 | 115 | 50 | 51 | 121 | 57 |
| EDV140054 | 144 | 145 | 50 | 51 | 151 | 57 |
| EDV180054 | 184 | 185 | 50 | 51 | 191 | 57 |

Bride galvanisée



| Article | A mm | B mm | C mm |
|----------|------|------|------|
| BV110054 | 128 | 188 | 62 |
| BV140054 | 158 | 218 | 62 |
| BV180054 | 198 | 258 | 62 |

Raccord de transition rectangulaire-rond galvanisé



| Article | A (ID) mm | B (AD) mm | C (ID) mm | D (AD) mm | E (ID) mm | F (AD) mm | G mm |
|------------|-----------|-----------|-----------|-----------|-----------|-----------|------|
| UGRV110054 | 115 | 116 | 51 | 52 | 100.5 | 101.5 | 150 |
| UGRV140054 | 145 | 146 | 51 | 52 | 125.5 | 126.5 | 165 |
| UGRV180054 | 185 | 186 | 51 | 52 | 150.6 | 151.6 | 185 |