

DONNEES TECHNIQUES

Grilles pare-pluie rondes, piquage avec grillage, grille à maille, grille à métal déployé

Autres diamètres d2 sur demande

Exemple: Dimension originale Piquage \varnothing 100 mm, d1 96 mm, d2 126 mm
 Variante possible Piquage \varnothing 100 mm, d1 96 mm, d2 151 mm

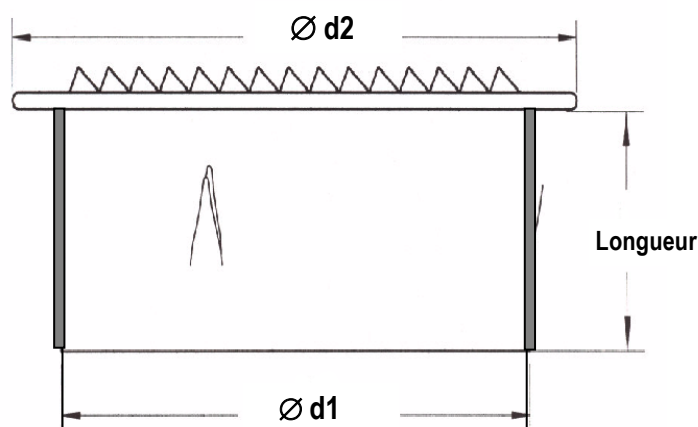


Tableau des dimensions

Diamètre nominal du piquage selon catalogue \varnothing	Dimension extérieure du piquage \varnothing d1	Diamètre extérieur de la grille \varnothing d2	Longueur du piquage longueur
080	76	103	45
100	96	126	45
125	121	151	45
150	146	176	45
160	156	187	45
180	178	210	45
200	195	226	45
224	223	260	45
250	248	276	55
280	278	310	55
300	298	325	55
315	313	343	55

Versions spéciales

90	88	126	45
110	107	150	45
115	112	149	45
120	118	151	45
140	138	174	45
190	188	226	45