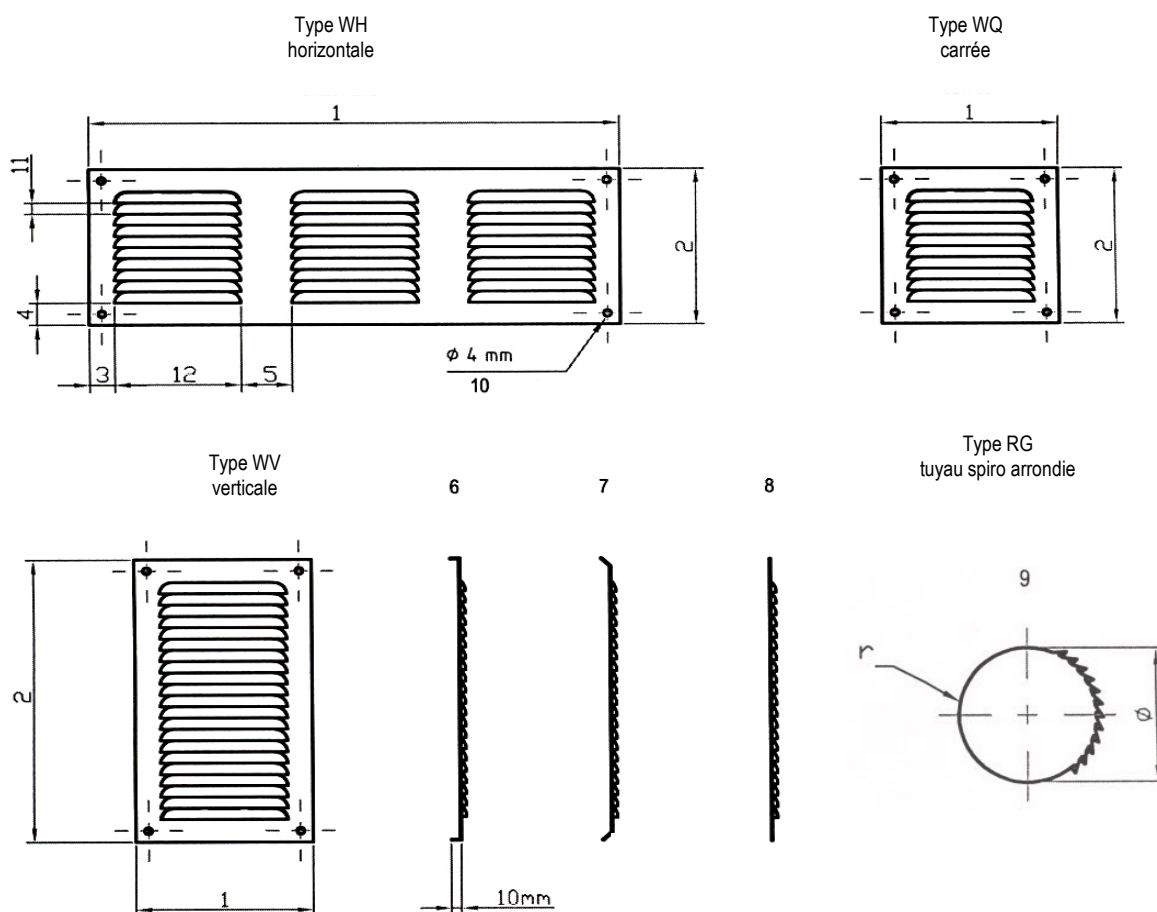


DONNEES TECHNIQUES

Grilles pare-pluie horizontales, carrées, verticales, arrondies
A partir d'une largeur des lamelles de 300 mm et d'une vitesse d'air de 3.0 m/s
Tige de renfort conseillée



- 1 Largeur maximale 1080 mm; alu, galvanisé, CU + inox (variante: partagé en plusieurs grilles)
- 2 Hauteur maximale 850 mm.; autres hauteurs sur demande
- 3/4 Marge à droite et à gauche, en bas et en haut au min. 18 mm
- 5 Distance 10 mm au min alu + CU, 20 mm inox
- 6 Pliage à 90° recommandé à partir d'une largeur ou hauteur de 800 mm, particulièrement CU
- 7 Pliage à 45°
- 8 Plat
- 9 Rond (non réglable), indiquez le ϕ du tuyau, à partir $\phi 150 \text{ mm}$
- 10 Avec ou sans trous de fixation
- 11 Hauteur des lamelles env. 10 mm
- 12 Largeur des lamelles voir pages 9.3200.2/3

Attention: Indiquez toujours les dimensions extérieures et de l'ouverture
 Disponible dans toutes les couleurs RAL et NCS, anodisé, avec grillage contre les insectes,
 avec piquage de canal ou rond

Si vous avez des questions nous sommes à votre disposition

Largeur des lamelles en mm

80
 100
 125
 150
 165
 190
 200
 220
 250
 270
 280
 300
 350
 400
 450
 500