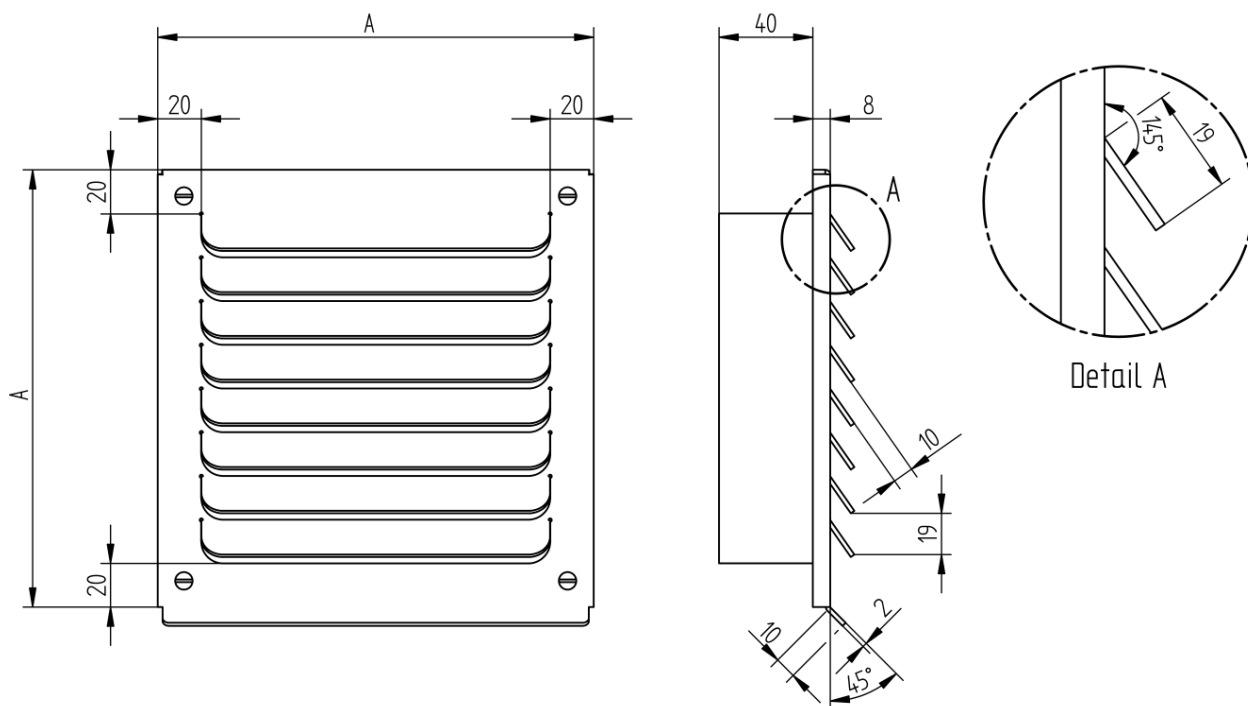


DONNEES TECHNIQUES

Grilles pare-pluie carrées, piquages, rejets d'eau



Code produit	Diamètre nominal	Ø extérieur	A	Lamelles	Section libre	
					sans grillage	
	mm	mm	mm	mm	%	cm ²
WQTAL100S	100	95	160	6	70	
WQTAL125S	125	120	160	6	70	
WQTAL150S	150	145	200	8	70	
WQTAL160S	160	155	200	8	70	
WQTAL180S	180	175	240	10	70	
WQTAL200S	200	195	240	10	70	
WQTAL224S	224	219	290	12	70	
WQTAL250S	250	245	290	12	70	
WQTAL300S	300	295	360	16	70	
WQTAL315S	315	310	360	16	70	