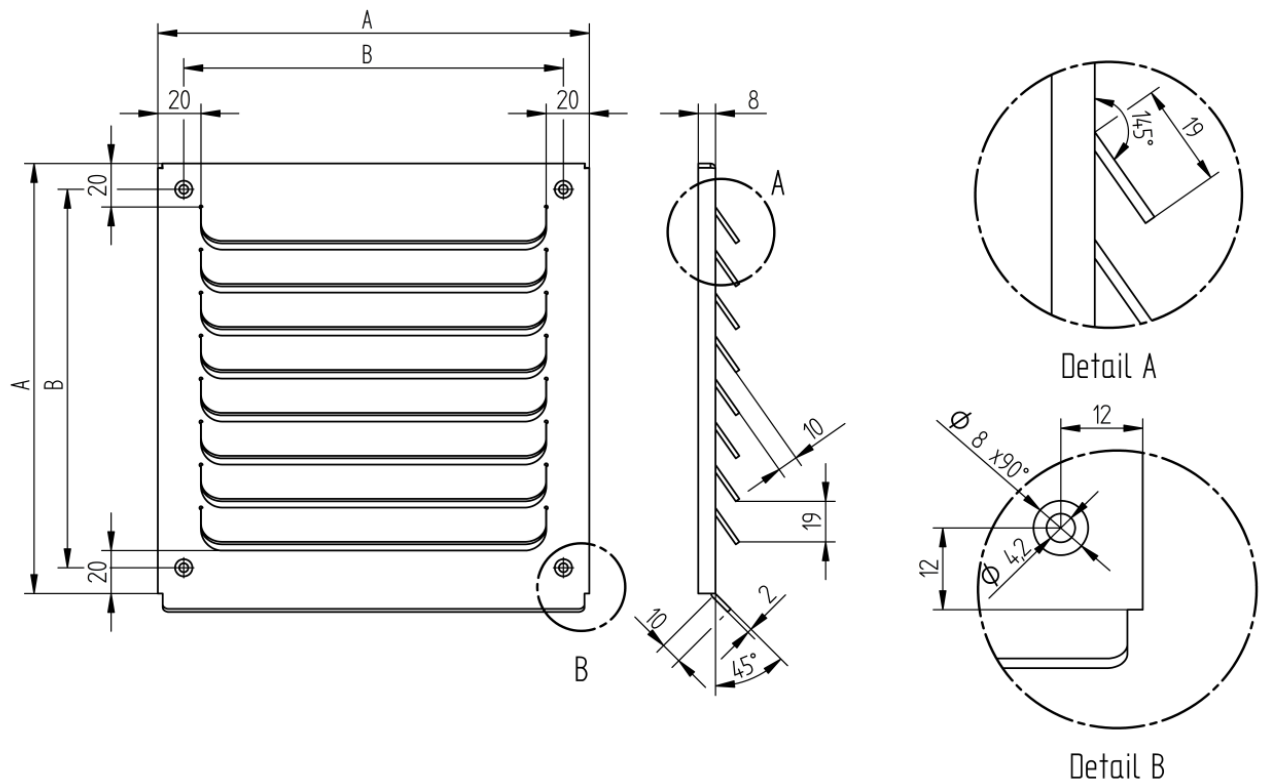


TECHNISCHE DATEN

Wetterschutzgitter gelasert
 quadratisch, mit Tropfnase



Artikelnr	A	B	Anzahl Lamellen	Freier Querschnitt	
				ohne Fliegengitter	
	mm	mm	mm	%	cm ²
WQTAL160160	160	136	6	70	
WQTAL200200	200	176	8	70	
WQTAL240240	240	216	10	70	
WQTAL290290	290	266	12	70	
WQTAL320320	320			70	
WQTAL360360	360	336	16	70	