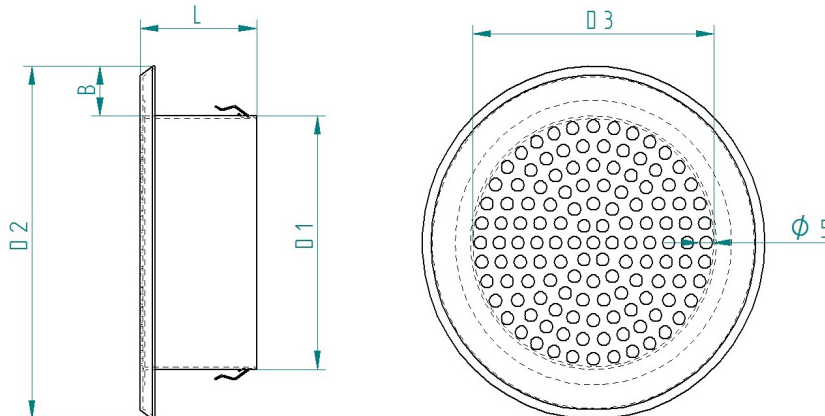


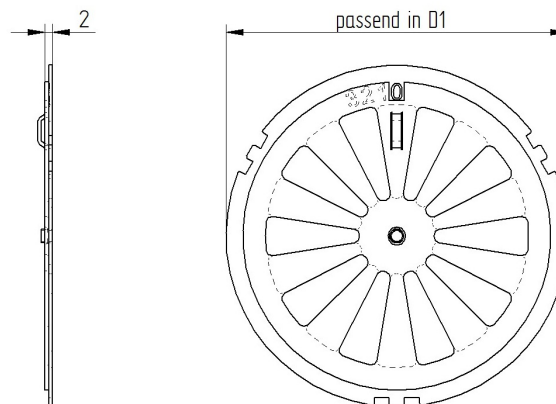
TECHNISCHE DATEN

Runde Lochgitter mit Stützen LGRAS, LGRAWS

Lochgitter:



Luftmengenregulierung:



Massangaben						Freier Querschnitt (ohne Regulierung)	
Ø	D 1	D 2	D 3	L	B	cm ²	%
Nenn Durchmesser	Aussenmass	Gittermass	Durchlass	Höhe	Abstand		
Ø 70	65 mm	115 mm	61 mm	50 mm	25 mm	12.0	31
Ø 80	75 mm	115 mm	71 mm	50 mm	20 mm	17.9	36
Ø 90	85 mm	135 mm	81 mm	50 mm	25 mm	24.9	39
Ø 100	95 mm	135 mm	91 mm	50 mm	20 mm	24.9	32
Ø 125	120 mm	160 mm	116 mm	50 mm	20 mm	43.4	35
Ø 150	145 mm	195 mm	141 mm	50 mm	25 mm	53.2	30
Ø 160	155 mm	195 mm	151 mm	50 mm	20 mm	65.0	32
Ø 180	175 mm	215 mm	171 mm	50 mm	17.5 mm	78.0	31
Ø 200	195 mm	235 mm	191 mm	50 mm	20 mm	92.1	29
Ø 250	245 mm	285 mm	241 mm	50 mm	20 mm	161.6	33