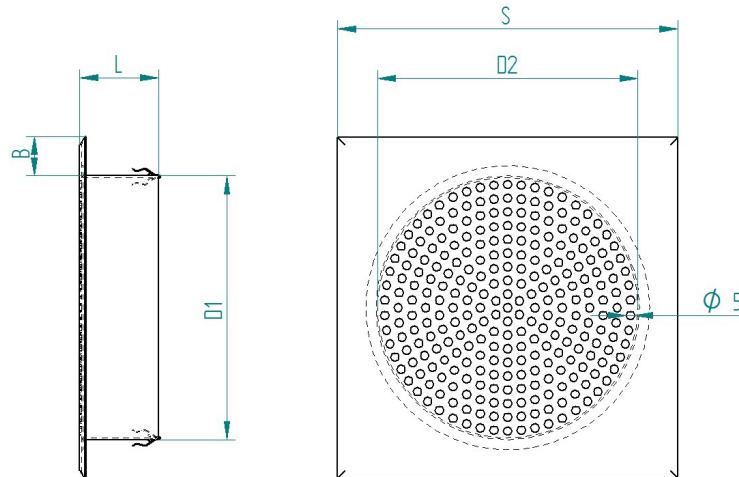


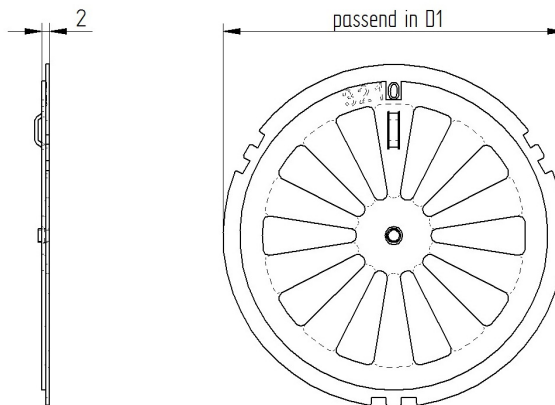
TECHNISCHE DATEN

Quadratische Lochgitter mit Stützen LGQAS, LGQAWS

Lochgitter:



Luftmengenregulierung:



Massangaben						Freier Querschnitt (ohne Regulierung)	
Ø	D 1	D 2	S	L	B	cm ²	%
Nenn Durchmesser	Stützenmass	Lochung	Aussenmass	Höhe	Abstand		
Ø 70	65 mm	63 mm	120 x 120	50 mm	25 mm	12.0	31
Ø 80	75 mm	73 mm	120 x 120	50 mm	20 mm	17.9	36
Ø 100	95 mm	93 mm	140 x 140	50 mm	20 mm	24.9	32
Ø 125	120 mm	118 mm	165 x 165	50 mm	20 mm	43.4	35
Ø 150	145 mm	143 mm	200 x 200	50 mm	25 mm	53.2	30
Ø 160	155 mm	153 mm	200 x 200	50 mm	20 mm	65.0	32
Ø 180	175 mm	173 mm	220 x 220	50 mm	17.5 mm	78.0	31
Ø 200	195 mm	193 mm	240 x 240	50 mm	20 mm	92.1	29
Ø 250	245 mm	243 mm	290 x 290	50 mm	20 mm	161.6	33