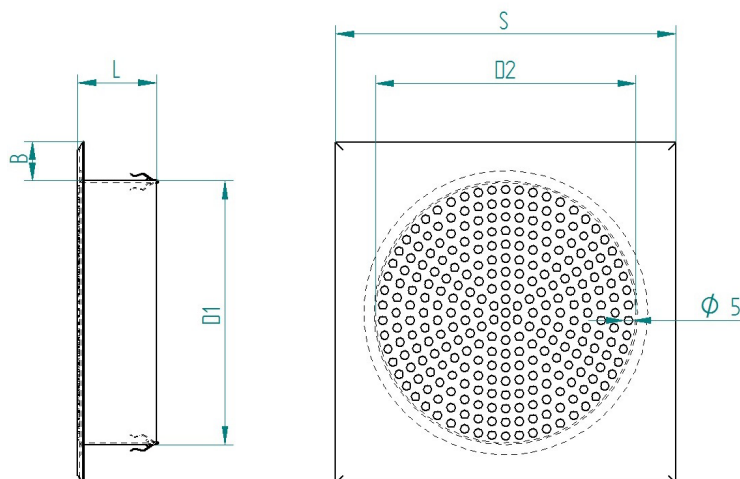


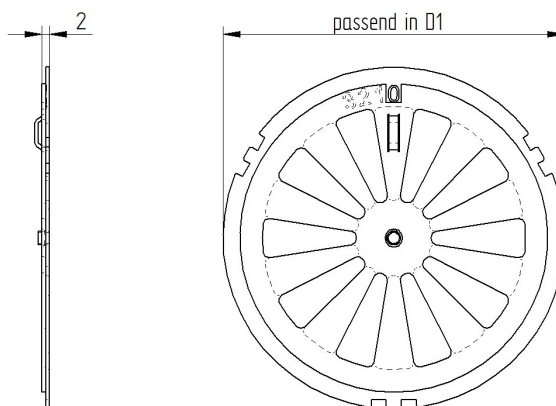
## DONNEES TECHNIQUES

### Grille en tôle perforée carrée LGQAS, LGQAWS

Grille en tôle perforée:



Disque de réglage du volume d'air:



Dimensions						Section libre (sans disque de r.)	
Ø	D 1	D 2	D 3	L	B	cm <sup>2</sup>	%
Diamètre nominale	Diam. extérieur	Passage d'air	Diam. de la grille	Hauteur	Distance		
Ø 70	65 mm	115 mm	120 x 120	50 mm	25 mm	12.0	31
Ø 80	75 mm	115 mm	120 x 120	50 mm	20 mm	17.9	36
Ø 100	95 mm	135 mm	140 x 140	50 mm	20 mm	24.9	32
Ø 125	120 mm	160 mm	165 x 165	50 mm	20 mm	43.4	35
Ø 150	145 mm	195 mm	200 x 200	50 mm	25 mm	53.2	30
Ø 160	155 mm	195 mm	200 x 200	50 mm	20 mm	65.0	32
Ø 180	175 mm	215 mm	220 x 220	50 mm	17.5 mm	78.0	31
Ø 200	195 mm	235 mm	240 x 240	50 mm	20 mm	92.1	29
Ø 250	245 mm	285 mm	290 x 290	50 mm	20 mm	161.6	33