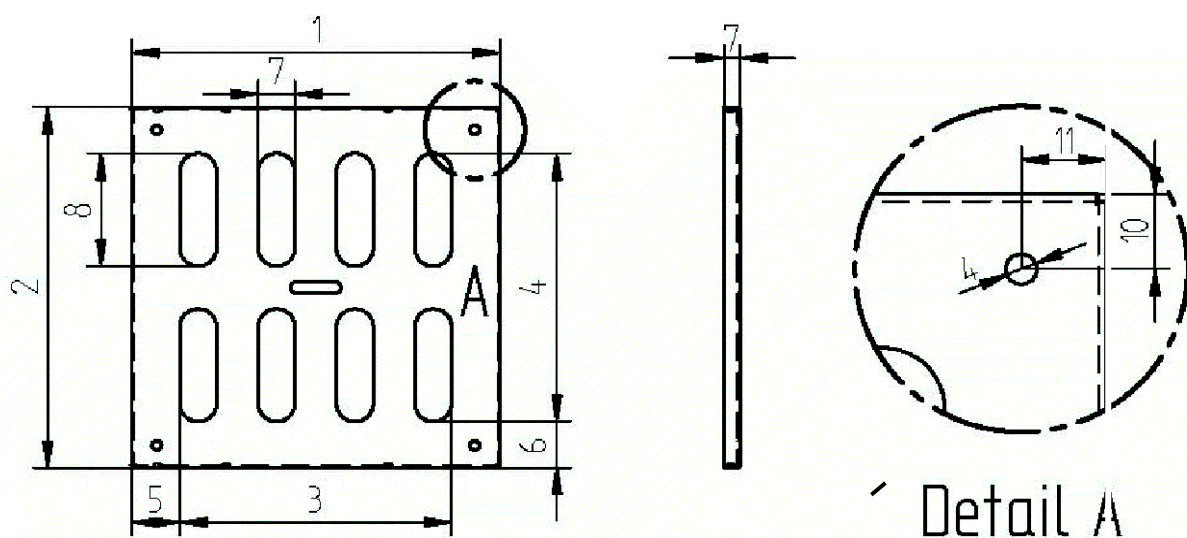


## DONNEES TECHNIQUES

### Grilles à fentes carrées



1	2	3	4	5	6	7	8	Nbre de rangées	Total des fentes	Séction libre par fente
160	160	118	119	21	20.5	16	50	2	8	7.45 cm <sup>2</sup>
200	200	152	175	24	12.5	16	50	3	14	7.45 cm <sup>2</sup>
250	250	186	200	21	25	16	50	3	16	7.45 cm <sup>2</sup>
300	300	254	260	23	20	16	50	4	32	7.45 cm <sup>2</sup>
350	350	288	302	31	24	16	50	4	36	7.45 cm <sup>2</sup>
400	400	356	350	22	25	16	50	5	52	7.45 cm <sup>2</sup>
450	450	390	390	30	30	16	50	5	58	7.45 cm <sup>2</sup>
500	500	424	450	38	25	16	50	6	78	7.45 cm <sup>2</sup>