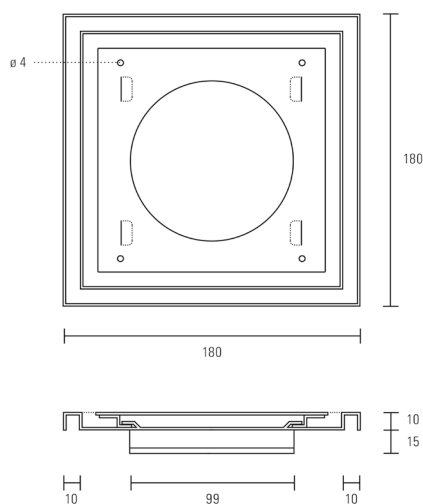


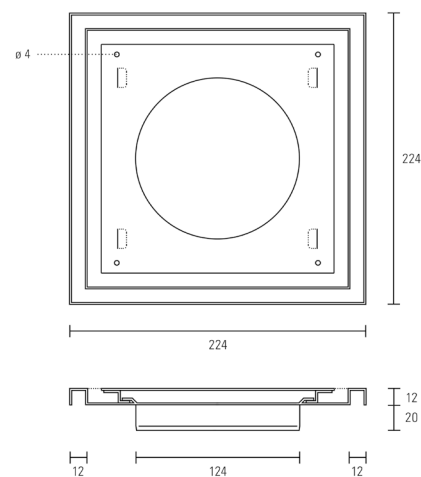
TECHNISCHE DATEN

Design Ab- und Zuluftventil

Ventil VAZAM Ø 100 mm



Ventil VAZAM Ø 125 mm



Ventil aus Stahlblech mit elektrostatischer Pulverbeschichtung (RAL 9016-20, Schichtdicke ca. 60 µm) für Zu- und Abluft in Design Bauart. Für den Anbau an Decken und Wände über 100 / 125 mm Anschlussstutzen. Kombinierbar mit Luftregulierung oder Staubpartikelfilter. Beide Einsätze können getrennt voneinander in den Ventilstutzen eingefügt werden und sind als Zubehör extra zu bestellen. Die bündige Federblech-Abdeckung sorgt für ein konstant schlankes Design mit einem symmetrischen, strömungsoptimierten Luftdurchlass.