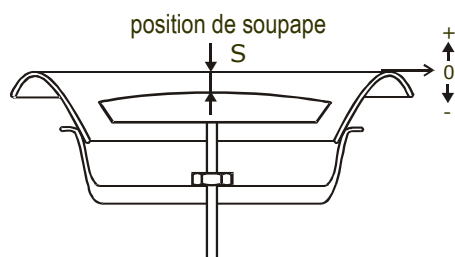
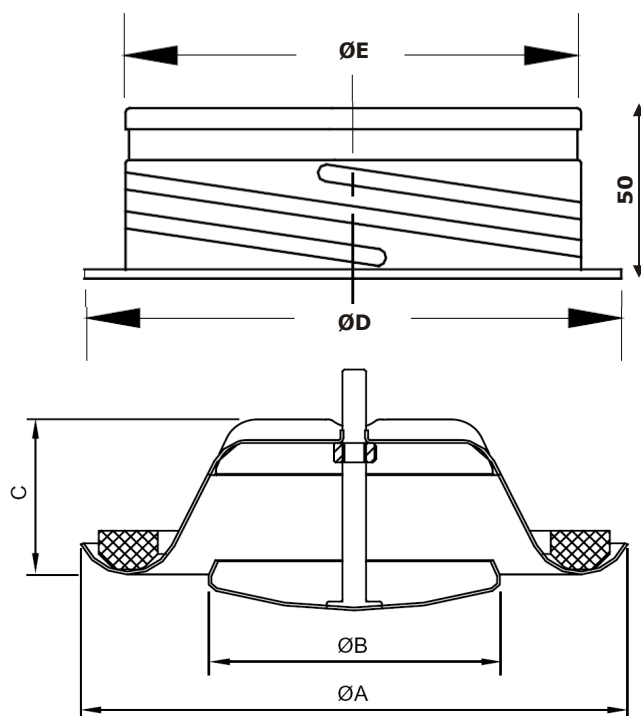


DONNEES TECHNIQUES

Souppes d'évacuation d'air en métal blanc - chromé - galvanisé AVM - AVMG



Nivellement AVM



Dimensions en mm

	Ø 080	Ø 100	Ø 125	Ø 150	Ø 160	Ø 200
A	116	140	166	204	209	248
B	060	075	098	119	129	157
C	040	040	046	054	054	059
D	105	125	150	175	185	225
E	079	099	124	149	159	199