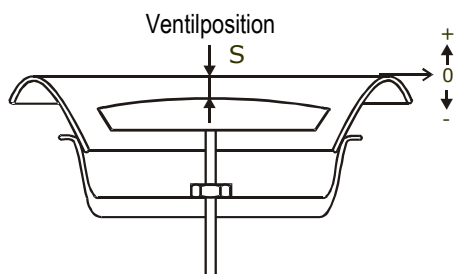
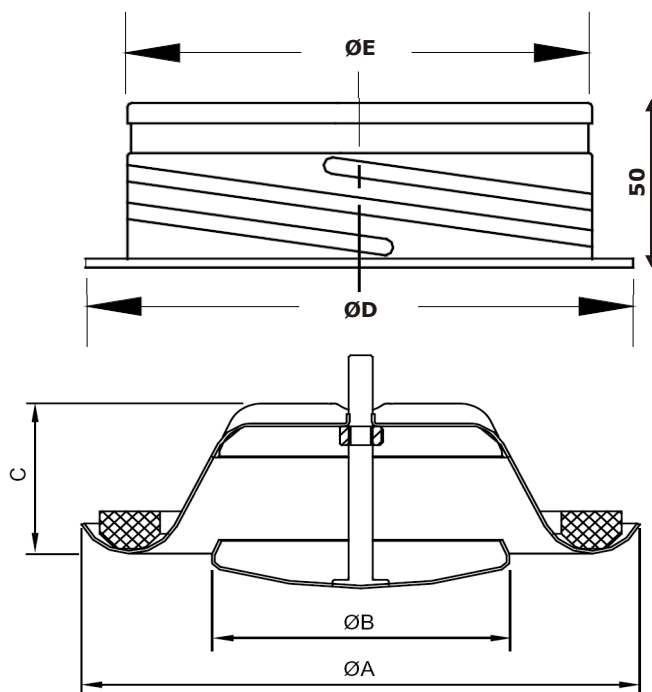


TECHNISCHE DATEN

Ab- und Zuluftventile Chrom-Nickel-Stahl AVCNS - ZVCNS



AVM Höhenmessung



Abmessungen in Millimetern

	Ø 080	Ø 100	Ø 125	Ø 160	Ø 200
A	116	140	166	209	248
B	60	75	98	129	157
C	40	40	46	54	59
D	105	125	150	185	225
E	79	99	124	159	199