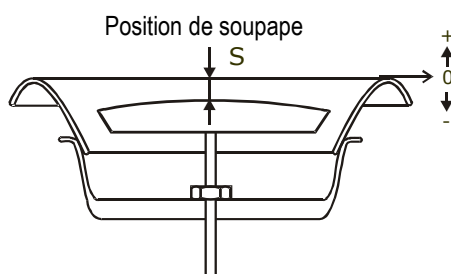
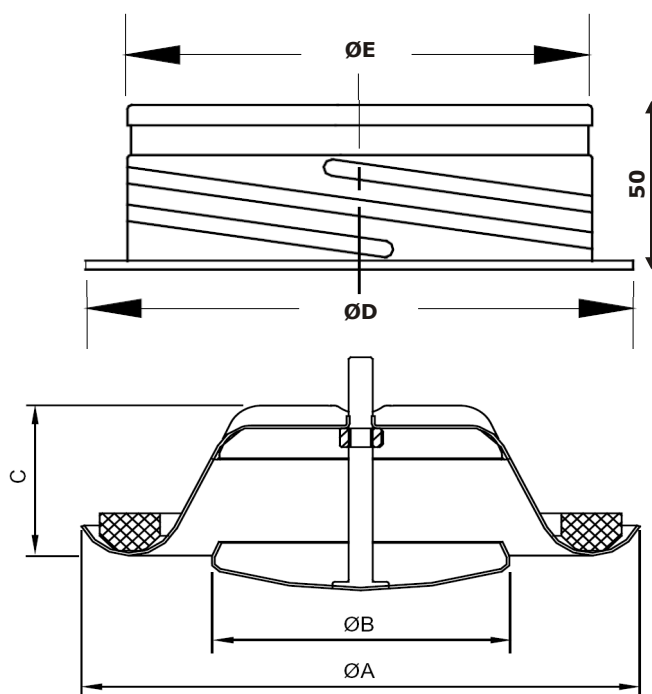


## DONNEES TECHNIQUES

### Souppes d'évacuation ou d'amenée d'air AVCNS - ZVCNS



#### Nivellement AVM



Dimensions en mm

	Ø 080	Ø 100	Ø 125	Ø 160	Ø 200
<b>A</b>	116	140	166	209	248
<b>B</b>	60	75	98	129	157
<b>C</b>	40	40	46	54	59
<b>D</b>	105	125	150	185	225
<b>E</b>	79	99	124	159	199