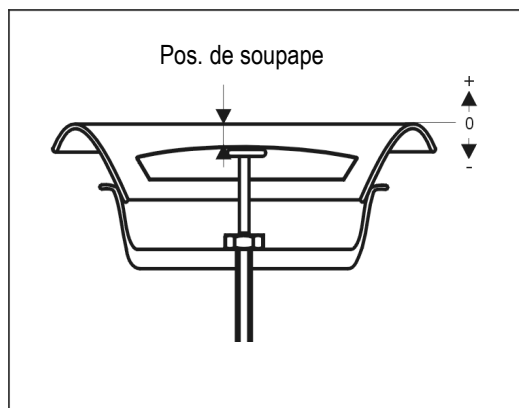
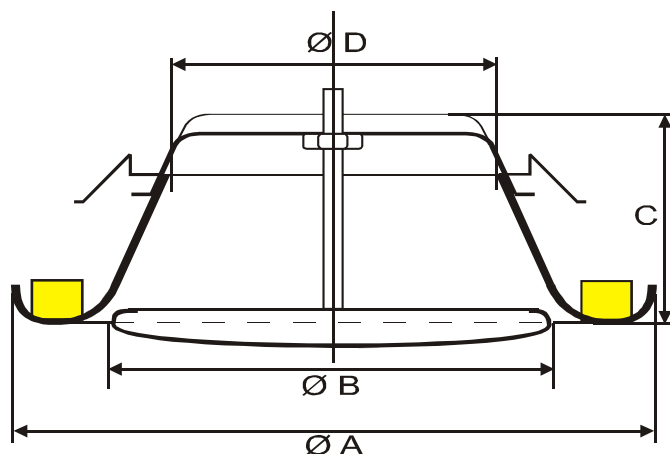


## DONNEES TECHNIQUES

Soupapes d'évacuation d'air en métal blanc - chromé - galvanisé - avec ressorts en acier  
 AVM...F, AVMG...F



Nivellement AVMF



Dimensions en mm

AVMF	Ø 080	Ø 100	Ø 125	Ø 150	Ø 160	Ø 200
<b>A</b>	116	140	166	204	209	248
<b>B</b>	60	075	098	119	129	157
<b>C</b>	040	040	046	054	054	059
<b>D</b>	057	072	097	129	129	154