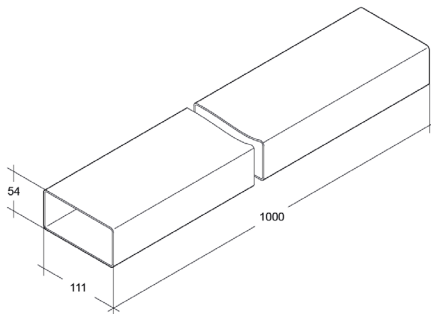


TECHNISCHE DATEN

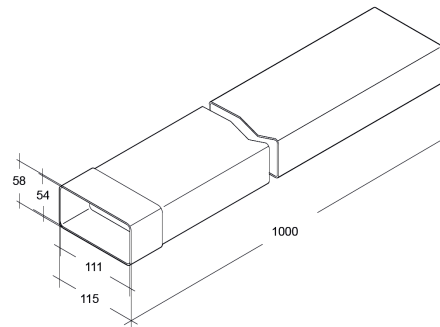
FKS110

Effektive Masse Flachkanalsystem 110

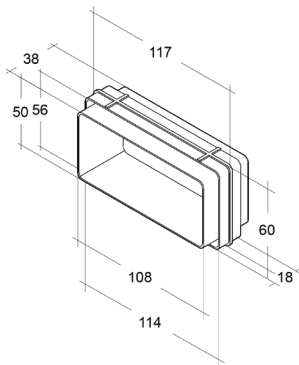
FK110



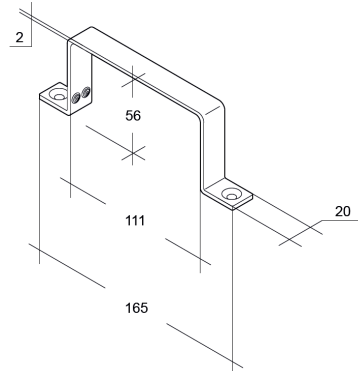
FKM110



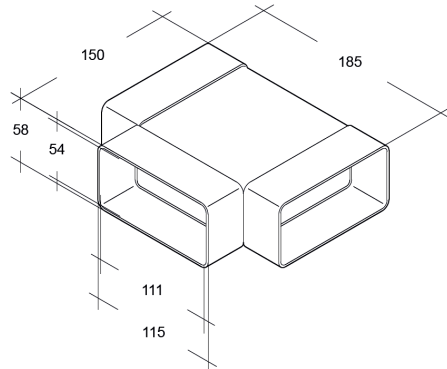
FKVM110



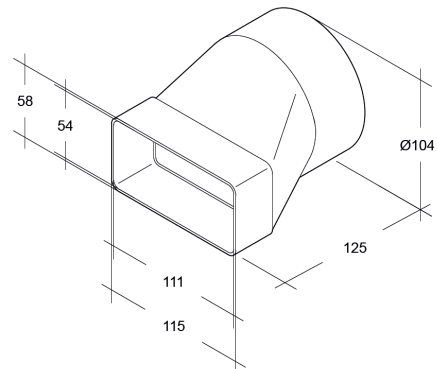
FKK110



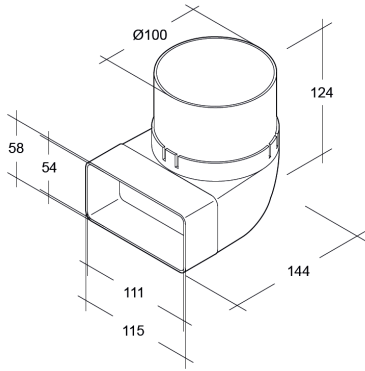
FKT110



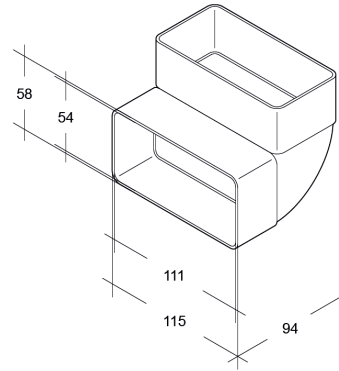
FKURER110



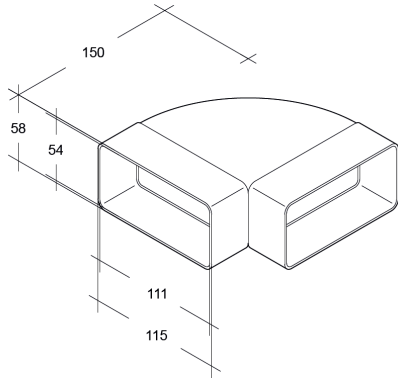
FKUS110



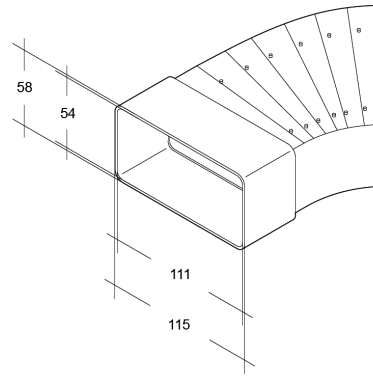
FKBS90110



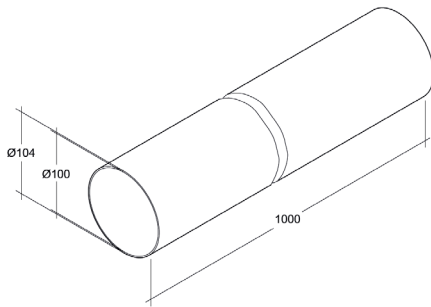
FKBW90110



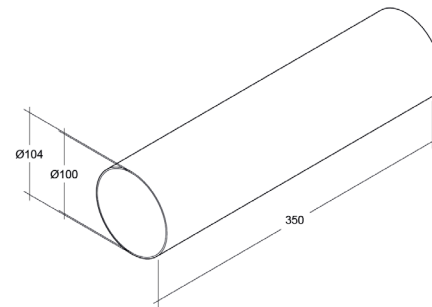
FKBW45110



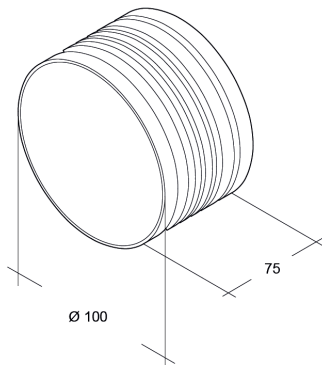
FKRO110



FKRO110/0.35



FKROVM110



FKBR90M110

