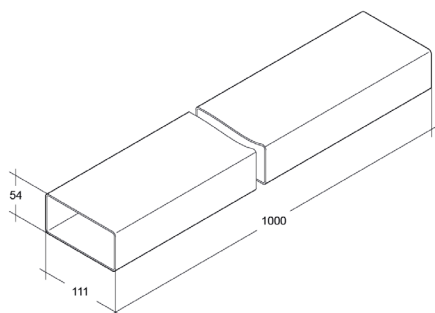


## DONNEES TECHNIQUES

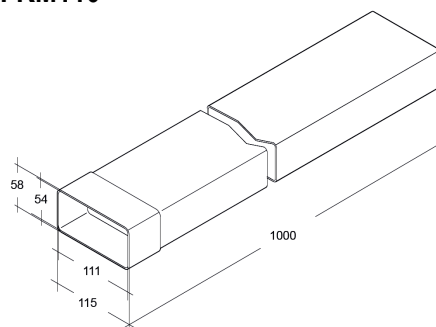
### FKS110

#### Dimensions du système de canal plat

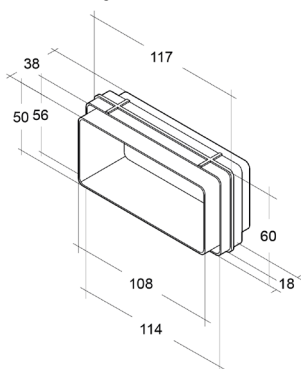
**FK110**



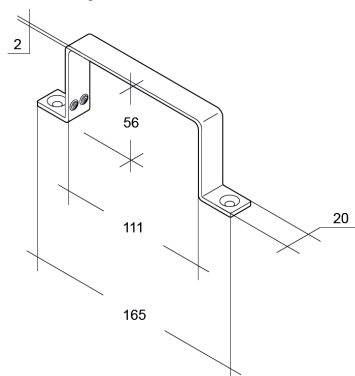
**FKM110**



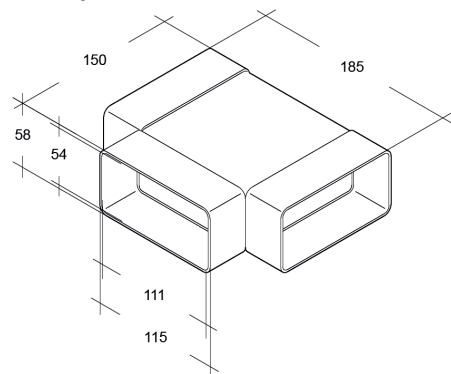
**FKVM110**



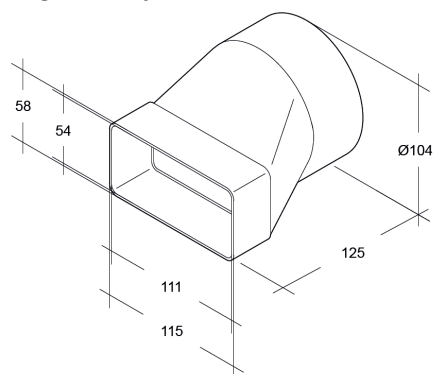
**FKK110**



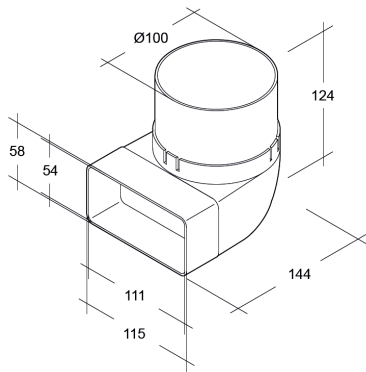
**FKT110**



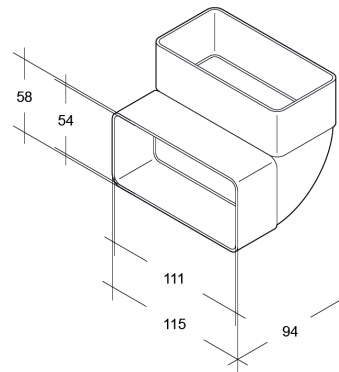
**FKURER110**



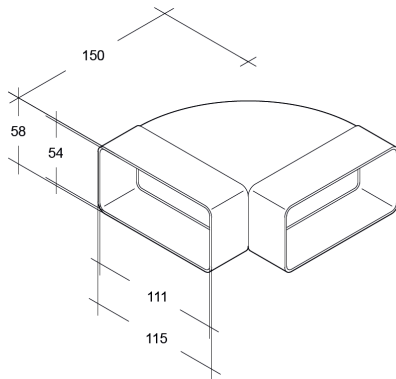
**FKUS110**



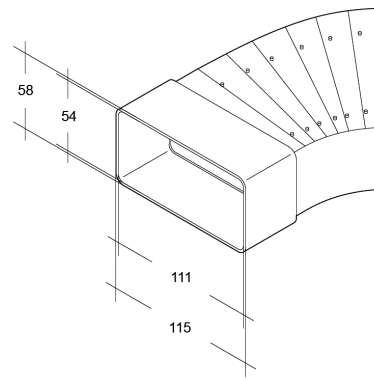
**FKBS90110**



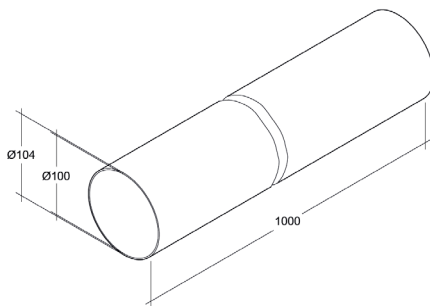
**FKBW90110**



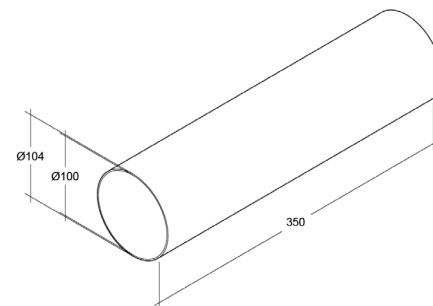
**FKBW45110**



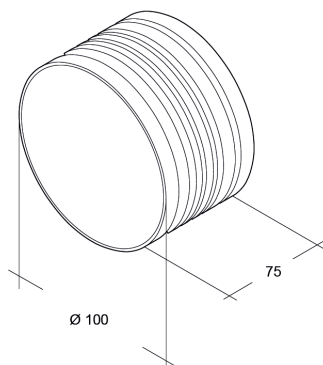
**FKRO110**



**FKRO110/0.35**



**FKROVM110**



**FKBR90M110**

