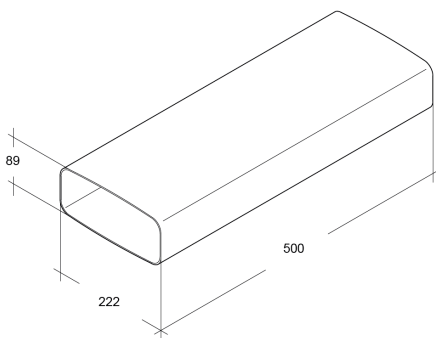


## TECHNISCHE DATEN

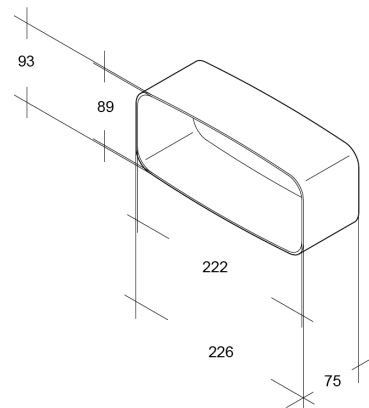
### FKS222

#### Effektive Masse Flachkanalsystem 222

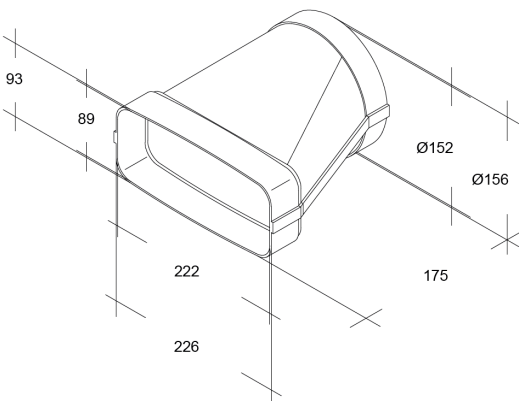
#### FK222 / FK222/0.5



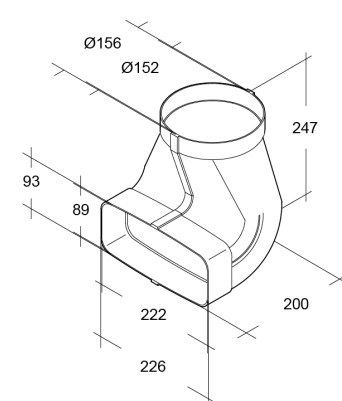
#### FKVM222



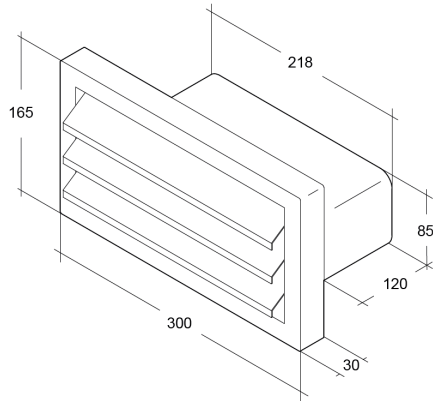
#### FKURER222



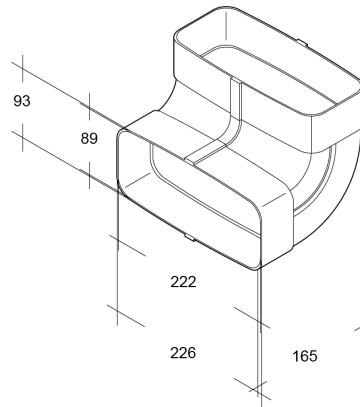
#### FKUKS222



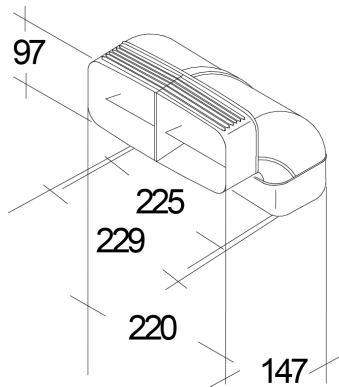
**FKGRSK222089**



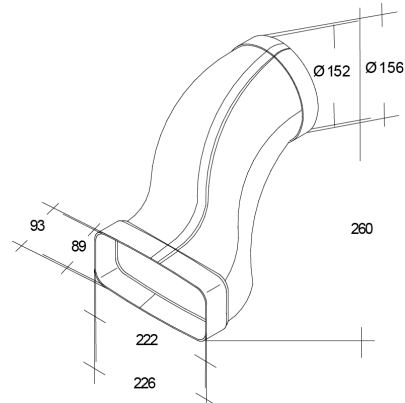
**FKBS90222**



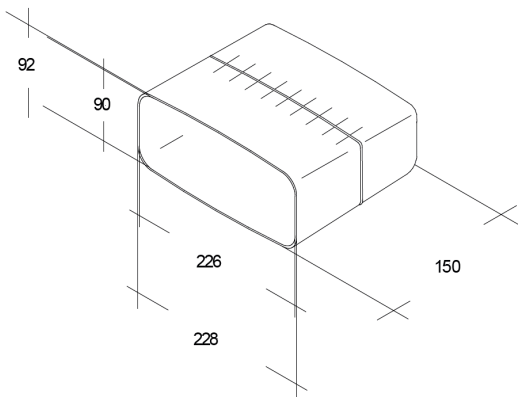
**FKBSM90222**



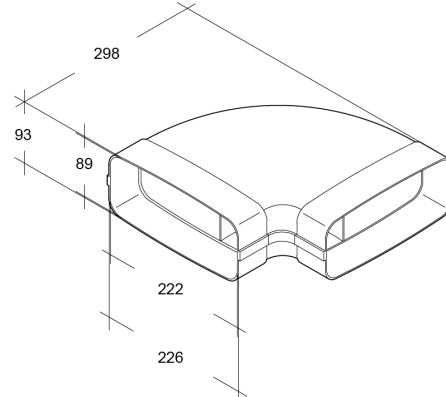
**FKUVRER222**



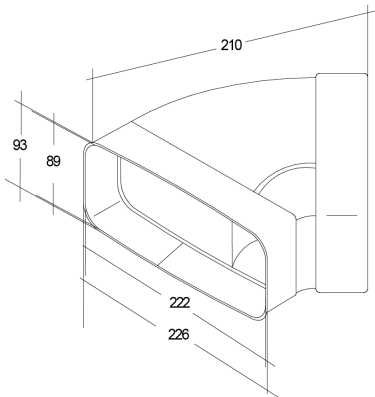
**FKUM222**



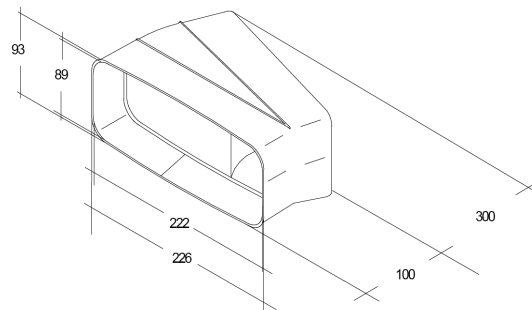
**FKBW90222**



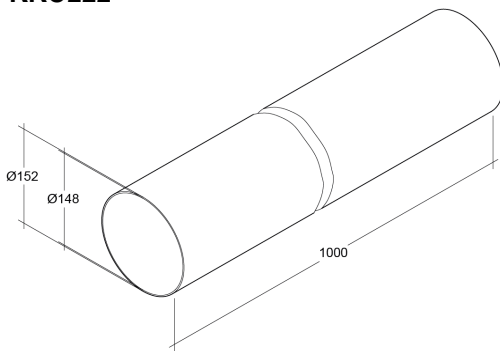
**FKBW45222**



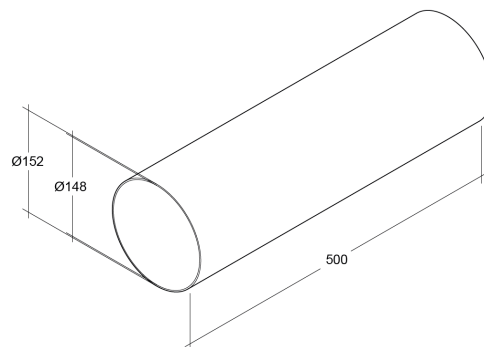
**FKBW15222**



**FKRO222**



**FKRO222/0.5**



**FKROVM222**

